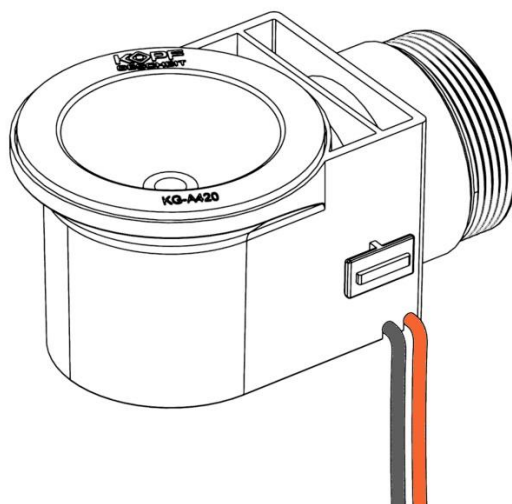


## Комплект Korfgescheit KG637 Kit для автоматического смыва воды для писсуара

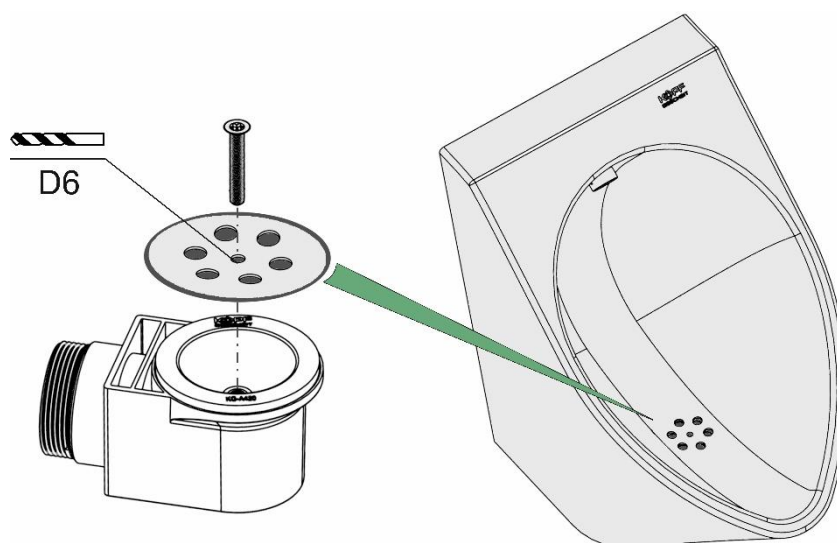
Основой комплекта является сифон, со встроенным сенсором прохождения жидкости и блоком автоматики Korfgescheit KG-A419 (запатентовано)



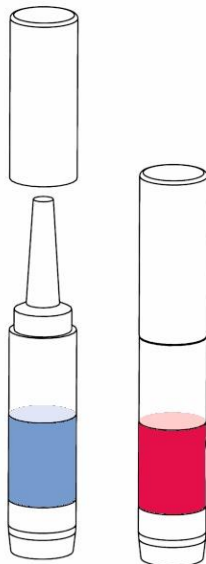
Кроме выполнения стандартных функций гидрозатвора, данный сифон отслеживает прохождение жидкости за счёт встроенного бесконтактного сенсора. Он устанавливается на место штатного сифона. Изготовлен из пластика (ПП).

При начале использования писсуара осуществляется короткий предслив, после окончания процесса, осуществляется основной смыв воды в чашу.

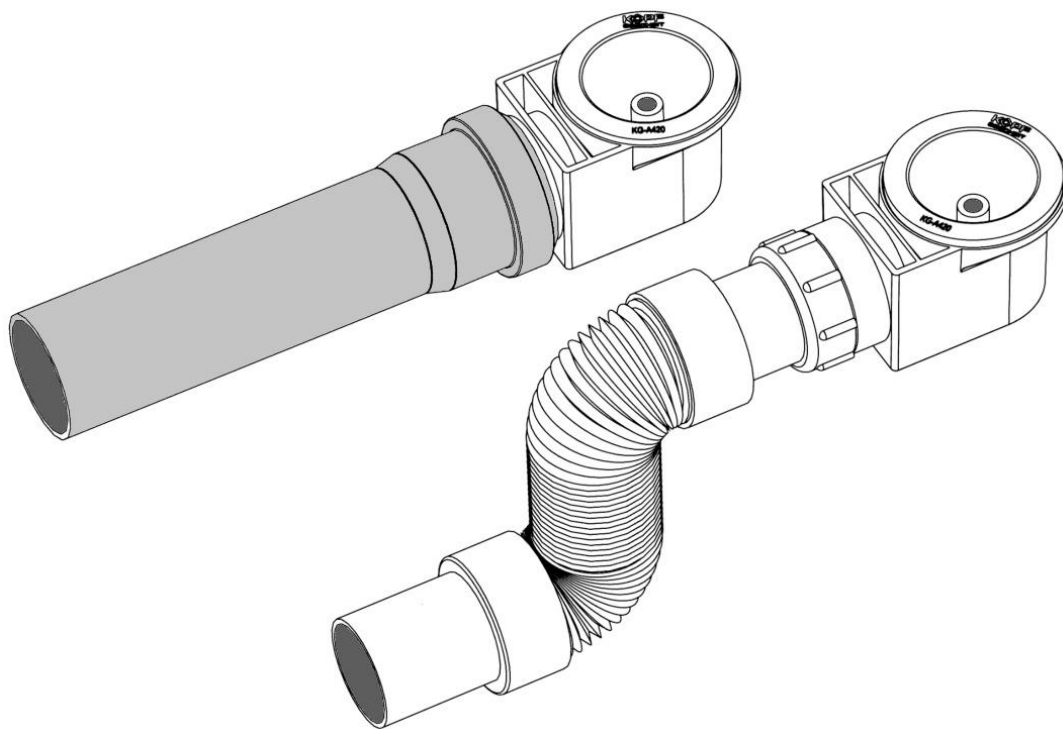
Для установки в чаши писсуаров из нержавеющей стали предлагается в самой чаше сделать отверстия для слива и центральное отверстие под винт M6 (AISI304)



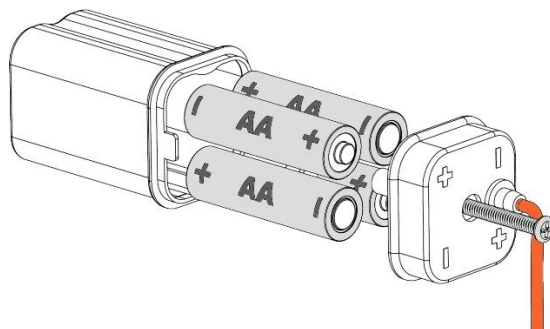
Сифон крепится данным винтом (в ответной части сифона установлена вставка из латуни). Для предотвращения несанкционированного откручивания винта предлагается использовать фиксатор резьбы типа 243, может быть в комплекте поставки. Например такой:



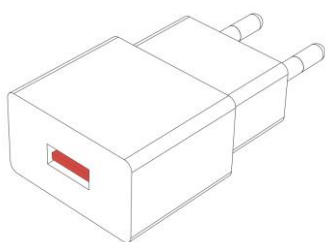
Подключение сифона к канализации осуществляется либо стандартной канализационной трубой диаметром 50 мм, либо гофрированной трубой 40 мм



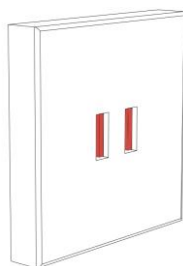
Питание автоматики осуществляется от четырёх стандартных батарей типа AA, установленных в отсек для батарей со степенью защиты IP65, который крепится сбоку сифона. От одного комплекта щелочных качественных батарей комплект автоматики работает в среднем один год.



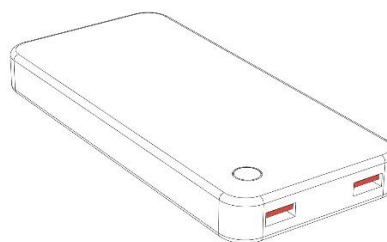
Возможно использование внешнего питания от любого источника USB 5 Вольт.



или

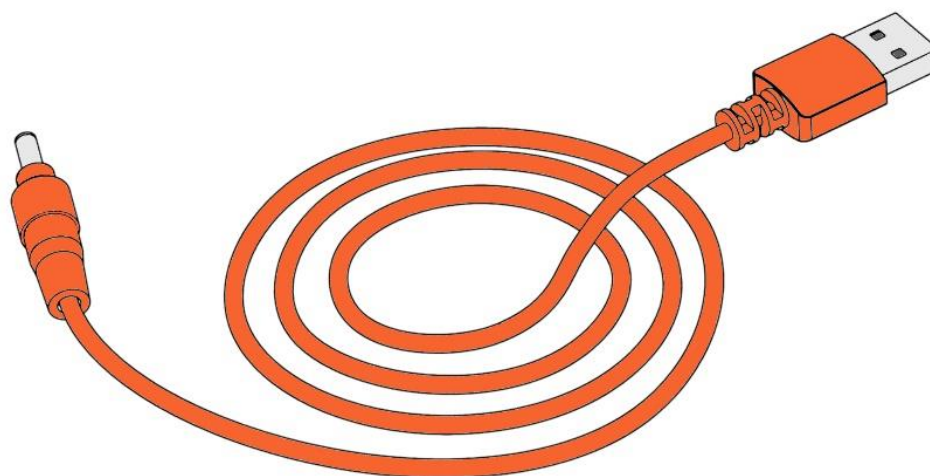


или

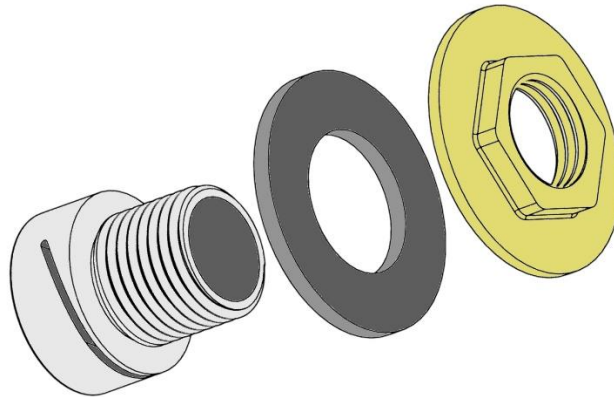


и пр.

Для этого в комплекте поставки есть провод питания USB

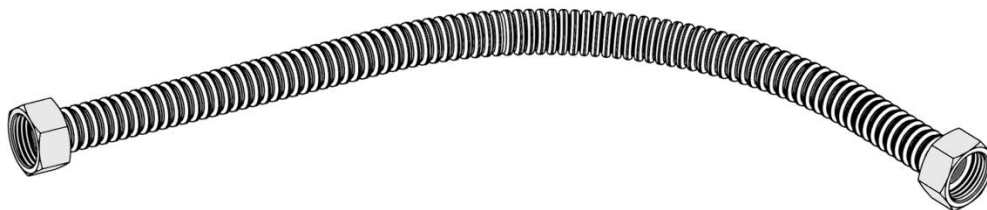


Обмыв чаши осуществляется штатным образом для данного писсуара, в случае отсутствия подходящего штатного устройства обмыва, комплект может быть дополнен ринклером из нержавеющей стали AISI304



Форма выреза форсунки оптимизирована для большинства форм чаш писсуаров.

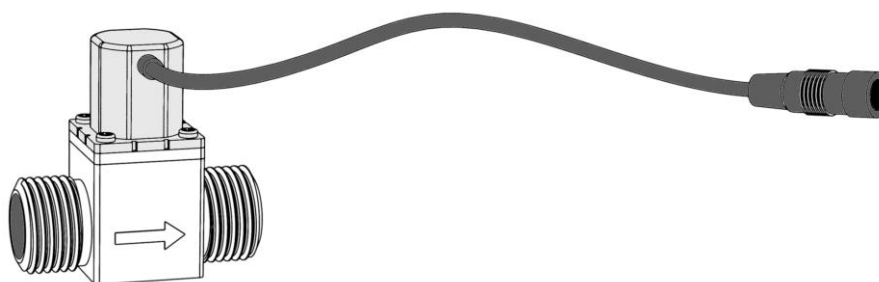
Подключение воды к ринклеру осуществляется гофрированной трубой из нержавеющей стали AISI304 с толщиной стенки 0,3 мм



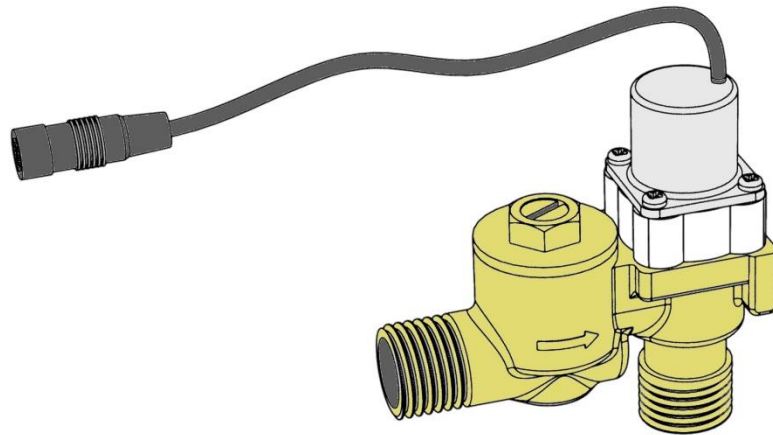
Для управление подачей воды для смыва используется бистабильный электромагнитный клапан.

Комплектация возможна:

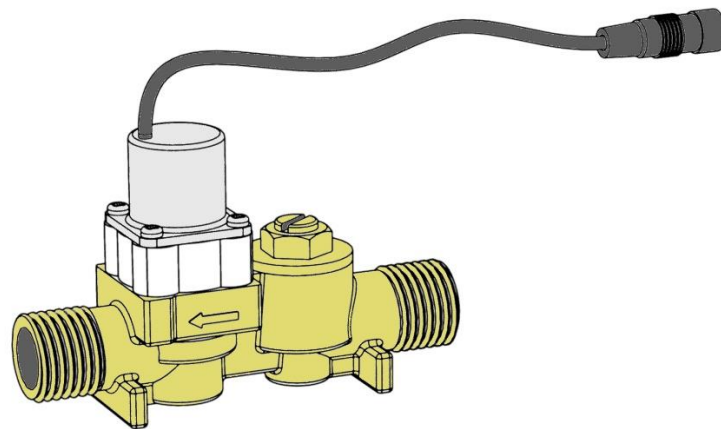
Клапан из пластика (ПП) без регулировки потока воды



Угловой из латуни ЛС59-1 с малым содержанием свинца с регулировкой потока, фильтром 100 микрон с функцией лёгкого обслуживания без отключения внешней подачи воды.



Прямой из латуни ЛС59-1 с малым содержанием свинца с регулировкой потока, фильтром 100 микрон с функцией лёгкого обслуживания без отключения внешней подачи воды.



Стоимость комплекта **Kopfgescheit KG637 Kit** в базовой конфигурации:

1. Сифон с автоматикой и винтом крепления KG-A419
2. Отсек для батарей KG-A415
3. Гофрированная труба для подключения клапана и ринклера KG-A392
4. **Пластиковый** электромагнитный клапан KG-A232
5. Упаковка, технический паспорт, предупреждающая наклейка и пр.

Составляет 5000 руб. включая НДС.

---

Стоимость комплекта **Kopfgescheit KG637 Kit** в базовой конфигурации:

1. Сифон с автоматикой и винтом крепления KG-A419
2. Отсек для батарей KG-A415
3. Гофрированная труба для подключения клапана и ринклера KG-A392
4. **Латунный** электромагнитный клапан (угловой или прямой KG-A315 или A31)
5. Упаковка, технический паспорт, предупреждающая наклейка и пр.

Составляет 7000 руб. включая НДС.

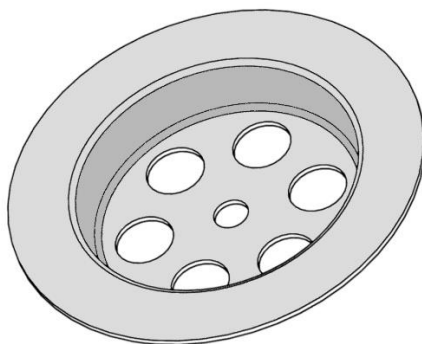
---

Возможно изменение состава комплектов поставки, а также изменение конструктива в соответствии с требованиями заказчика.

Данное ценовое предложение относится только к производителям писсуаров, для комплектации их изделий. Минимальное требование к объёму закупок - не менее 1000 комплектов в год.

**Дополнительно можно укомплектовать следующим:**

1. Пластиковая гофрированная труба KG-A300D – 150 руб. с НДС
2. Блок питания USB – 200 руб. с НДС
3. Провод питания USB KG-A312 – 100 руб. с НДС
4. Ринклер KG-A217D с прокладкой и гайкой крепления – 550 руб. с НДС
5. Фиксатор резьбы 243 в тубе 1 грамм – 10 руб. с НДС
6. Чашка KG-A300C из нержавеющей стали AISI304 диаметром 70мм и толщиной стали 0,5 мм – 100 руб. с НДС



7. Угловой вентиль KG-A318 из нержавеющей стали AISI304 с керамическим картриджем для подачи воды со вставкой для подключения в водорозетку и декоративной чашкой AISI304 – 450 руб. с НДС

